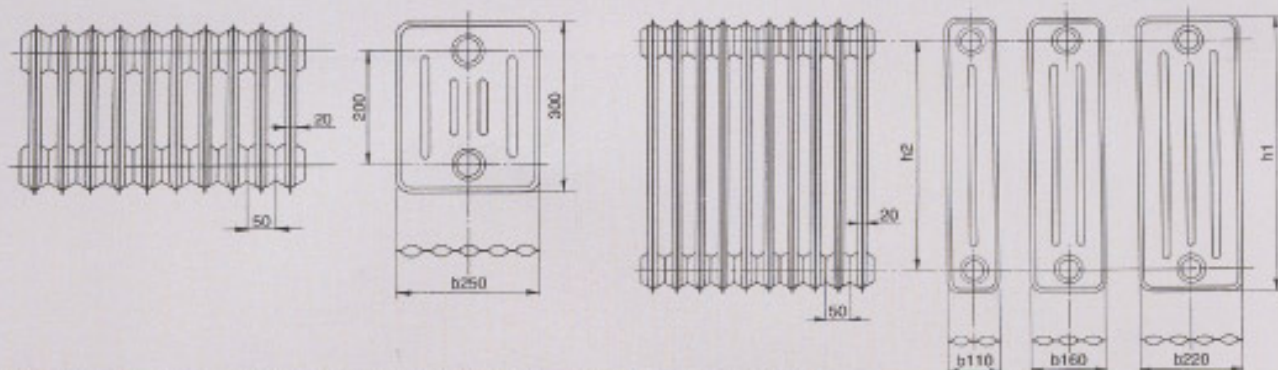


RADIATORI D'ACCIAIO - STAHLRADIATOR - STEELRADIATOR

DIN 4703



Via Erega, 47/49 I-31030 CASTELCUCCO (TV) Italy Tel. (+39) 0423 962014 Fax (+39) 0423 962048
<http://www.warm.it> e-mail: info@warm.it



DATI TECNICI - TECHNISCHE DATEN - SPECIFICATIONS

Altezza Bauhöhe Height	Interasse Nabenabstand Centers	Profondità Bautiefe Depth	Potenza termica Wärmeleistung Heating power			Superficie Oberfläche Surface	Cont.acqua Wasserinhalt Water content	Peso Gewicht Weight
			EN442 $\Delta T=50K$	90/70/20 °C				
h1	h2	b	Watt	Watt	kcal/h	m ²	l	Kg
mm	mm	mm						
300	200	250	58	77	66	0,160	0,97	1,70
450	350	160	56	74	64	0,155	0,98	1,55
		220	75	99	85	0,210	1,21	2,20
600	500	110	55	73	63	0,140	0,88	1,43
		160	75	99	85	0,205	1,18	2,05
		220	96	128	110	0,285	1,57	2,88
1000	900	110	92	122	105	0,240	1,18	2,43
		160	118	157	135	0,345	1,72	3,48
		220	154	204	175	0,480	2,39	4,83

Versione Ausführung Version	Sigla Kurzzeichen Code	Temperatura max esercizio Höchste Betriebstemperatur Max working temperature	Pressione max esercizio Höchster Betriebsdruck Max working pressure		Pressione di collaudo Werksprüfdruck Test pressure	
		°C	bar	kPa	bar	kPa
Normale, Normal	NW	110	4	400	7	700
Speciale, Sonder	SW	140	6	600	10	1000

Gamma Radiatori d'acciaio prodotti in blocchi elettrosaldati da 3 a 10 e 12,15,16,18,20 elementi (altezza 1000 max 15 el.)

Materiale Lamiera d'acciaio laminata a freddo di spessore 1,25 mm.

Verniciatura Trattamento di fosforgrassaggio e lavaggio a caldo, verniciatura bianca a elettroforesi, cottura in forno.

Attacchi Filettatura G 1/4 secondo DIN ISO 228-1 destra da un lato, sinistra dall'altro, riconoscibile da zigrinatura.

Reihe Stahlradiatoren in blockgeschweisster Bauweise von 3 bis 10 und 12,15,16,18,20 Glieder (Bauhöhe 1000 max. 15 Gl.)

Werkstoff Kaltgewalztes Blech Dicke 1,25 mm.

Lackierung Heisswasserwaschung und Phosphatierung, weisse Elektroforese-Lackierung, Ofengebrannt.

Anschlüsse Rohrgewinde G 1/4 nach DIN ISO 228-1 Rechts- oder Linksgewinde.

Range Steelradiators manufactured in blocks from 3 to 10 and 12,15,16,18,20 elements (height 1000 15 el.max)

Material Cold-rolled steel sheet 1,25 mm thickness.

Painting Treatment of hot washing and phosphating, white electrophoresis painting, baking.

Connectors Pipe thread G 1/4 according to DIN ISO 228-1 righthand on one side and lefthand on the other.

